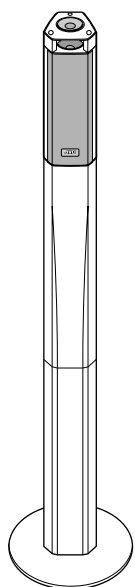




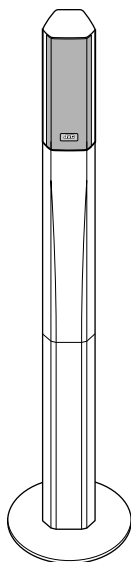
SATELLITE SPEAKER SYSTEM

卫星扬声器系统

SP-XF70 / SP-XF30



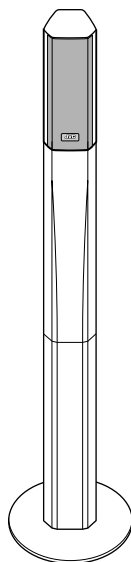
SP-XF30S



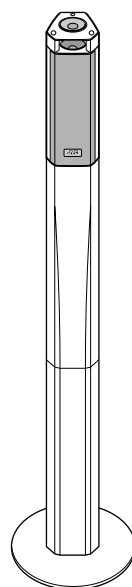
SP-XF30F



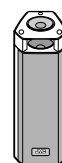
SP-XF30C
SP-XF70C



SP-XF30F



SP-XF30S



SP-XF70S

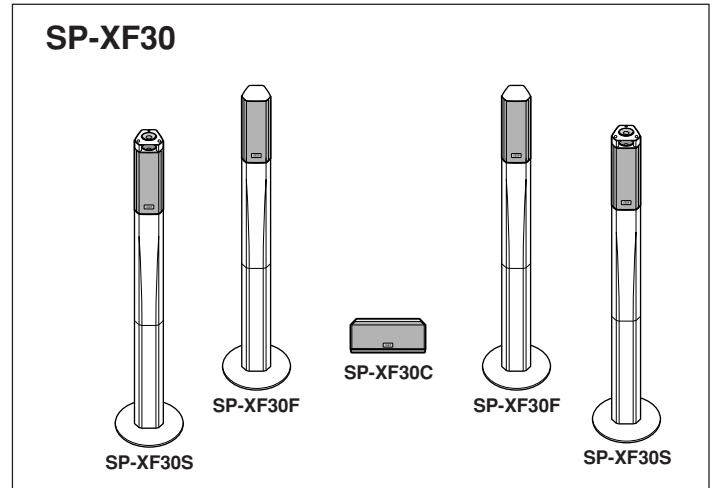
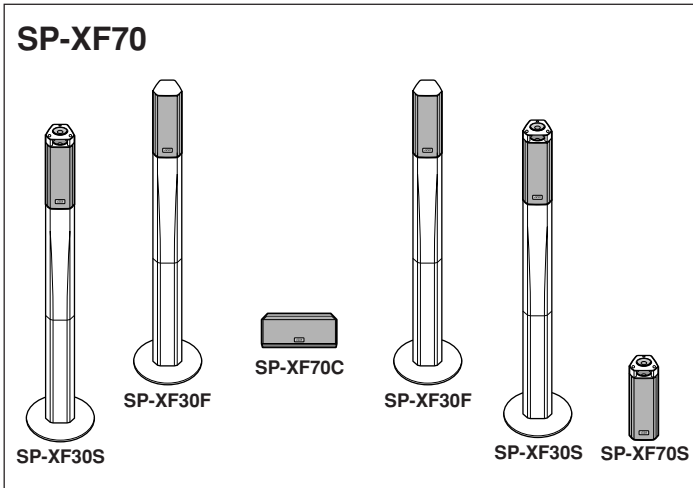
- Only for SP-XF70
- 只适用于 SP-XF70

INSTRUCTIONS 使用说明书

Thank you for purchasing JVC speakers.
Before you begin using them, please read the instructions carefully.

Contents

Warnings, Cautions and Others	2
Assembling the front and surround speakers	3
Connections	4
Specification	8



Warnings, Cautions and Others

■ Precautions for installation

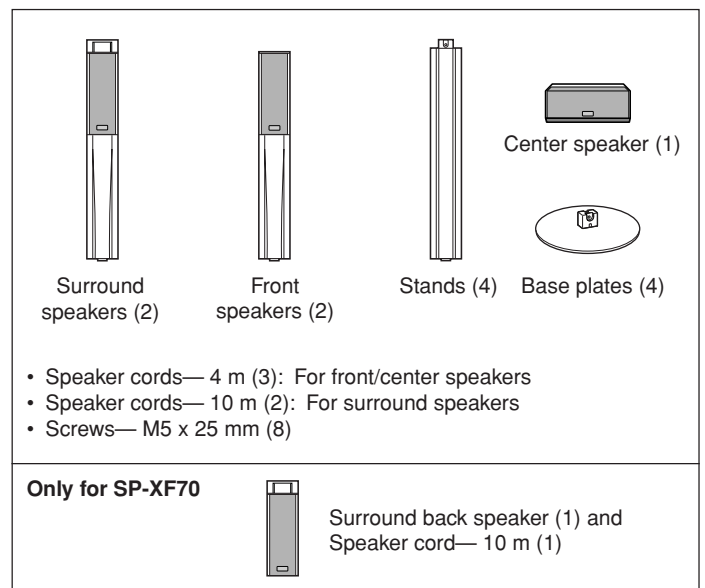
- Do not install the speakers on an uneven surface or in a place subject to vibration; otherwise, they may fall over, causing damage or injury.
- The speakers are magnetically shielded to avoid color distortions on TVs if they are installed properly.
 - When placing the speakers near a TV set, turn off the TV's main power switch or unplug it before installing the speakers. Then wait at least 30 minutes before turning on the TV's main power switch again. If there are still distortion, move the speakers further away from the TV.

■ Precautions for daily use

- Do not reproduce sounds at so high a volume that they are distorted; otherwise, the speakers may be damaged by internal heat buildup.
- When moving the speakers, do not pull the speaker cords; otherwise, the speakers may fall over, causing damage or injury.
- When holding a speaker, always grasp the lower portion.

■ Checking the Components

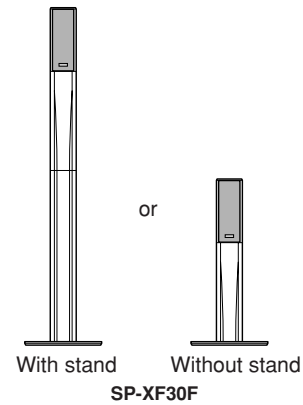
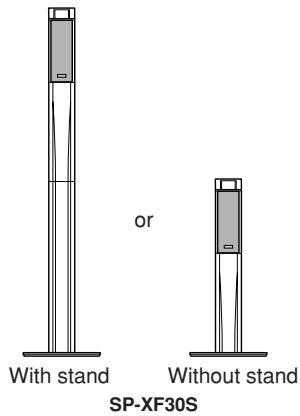
Check to be sure you have the following components.
The number in parenthesis indicates the quantity of the piece supplied.



If any of the items above are missing, contact your dealer immediately.

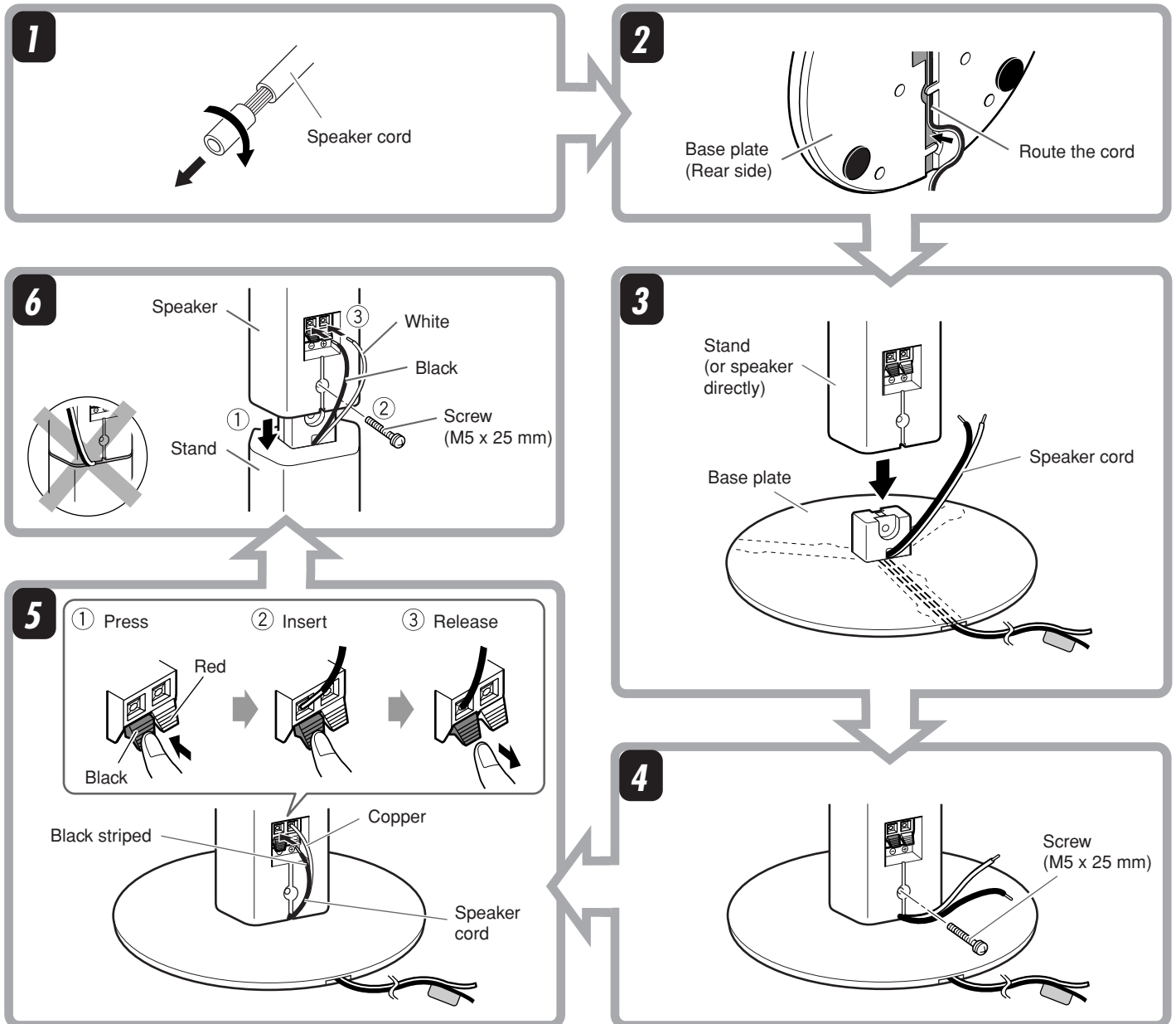
Assembling the front and surround speakers

Assembled speakers: With stand: Refer to Steps 1 to 6
 Without stand: Refer to Steps 1 to 5



Before assembling—

- Prepare a Philips screwdriver (not supplied).
- Take care not to drop any component part while assembling; otherwise, it may cause damage to the floor or injury.
- Each speaker cord has its name tag attached to one end. Attach the end without the name tag to the speaker terminal.



Continue on the next page

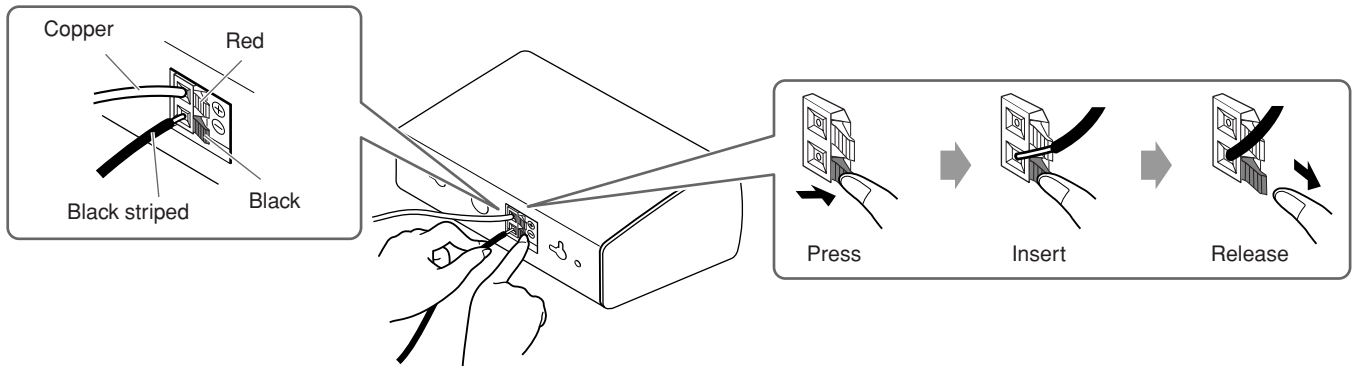
Connections

■ Connecting the speaker system to the amplifier

Before connecting—

- Turn off the power to the amplifier before connecting the speaker system; otherwise, the speakers may be damaged.
 - The impedance of each speaker is 6 Ω. Before connecting them to your amplifier, check the speaker impedance range of your amplifier. If the impedance of this speaker is out of the speaker impedance range indicated on the amplifier, you cannot connect this system to the amplifier.
 - The maximum power handling capacity of the speakers are 100 W. Excessive input will result in abnormal noise and possible damage.
- Be sure to turn down the volume level to prevent unwanted noise before performing following operations:
 - Turning on or off other components,
 - Operating the amplifier,
 - Tuning FM stations,
 - Fast-forwarding a tape,
 - Continuously reproducing high frequency oscillation or high pitch electronic sounds.
 - When using a microphone, do not aim it at the speakers or use it near the speakers; otherwise, the howling which occurs may damage the speakers.
 - Before replacing the cartridge, always turn off the power to the turntable; otherwise, the clicking noise may damage the speakers.

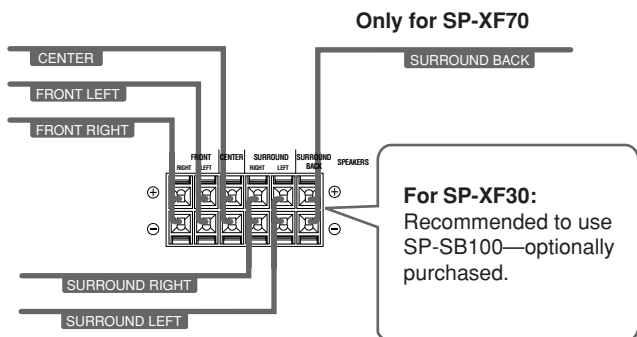
■ Connecting the Center speaker



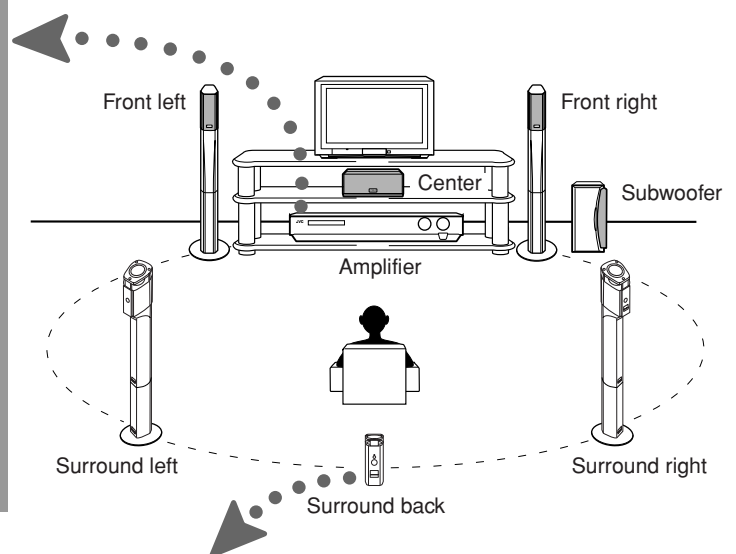
■ Typical connection method to an amplifier

Connect the speakers to the speaker terminals of the amplifier with the speaker cords by referring to the diagram below.

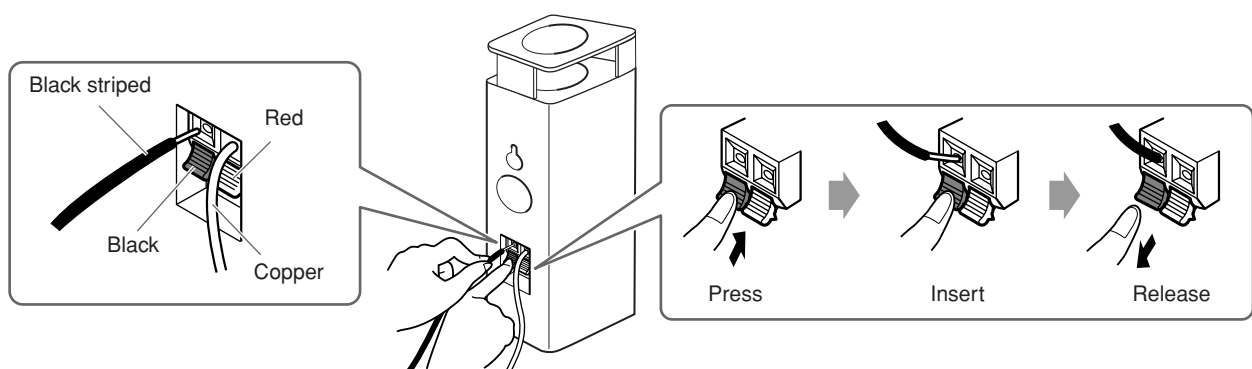
- Make sure to match the polarity (⊕ and ⊖) when connecting the speaker cords.
- The diagram below is an example of a typical connection.



■ Speaker layout



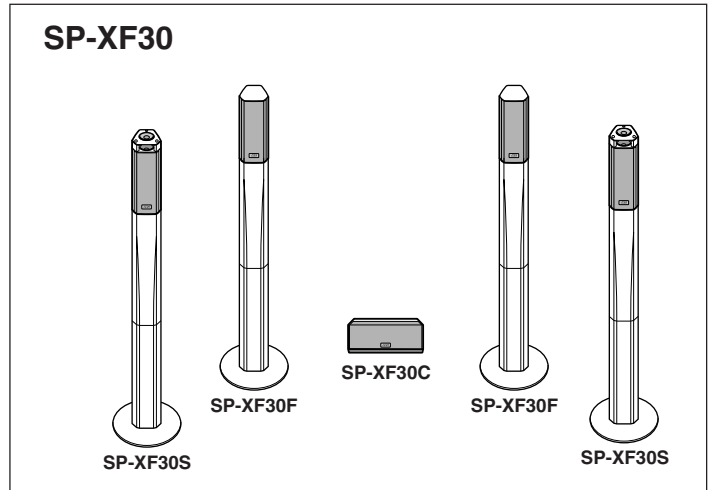
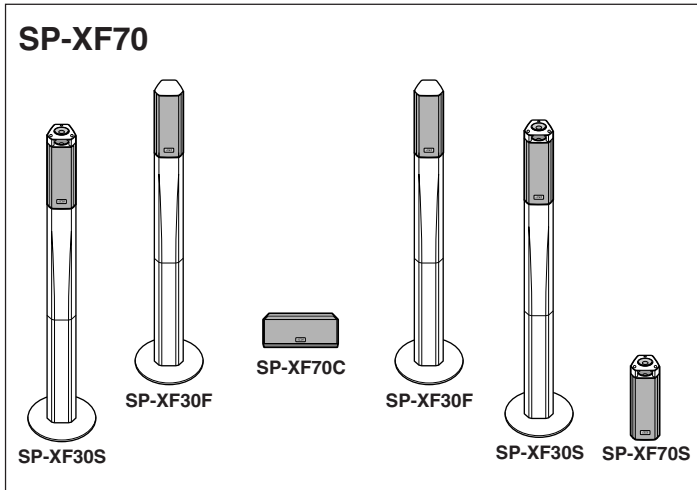
■ Connecting the Surround back speaker—Only for SP-XF70



感谢您购买JVC扬声器系统。
开始使用扬声器之前，请仔细阅读本使用说明书。

目录

警告、注意及其他.....	5
组装前置和环绕扬声器.....	6
连接.....	7
规格.....	8



警告、注意及其他

■ 安装时的注意事项

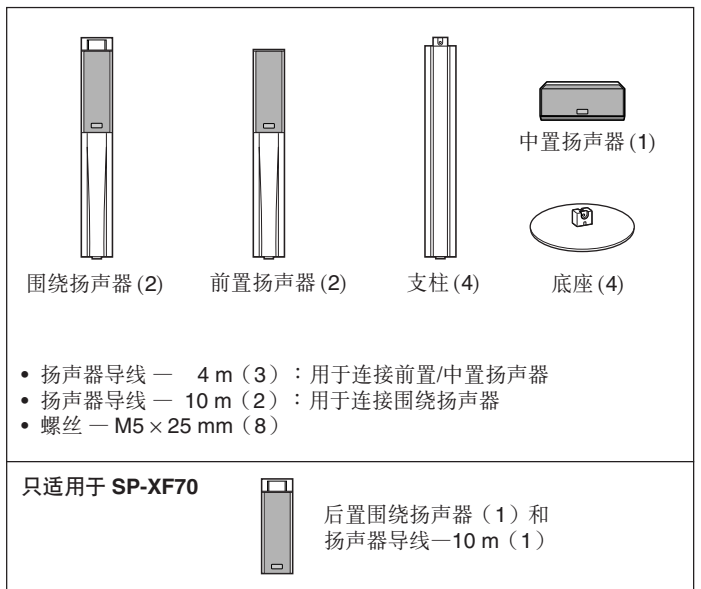
- 切勿将扬声器放置在凹凸不平处或受震动处，否则扬声器可能会摔落导致损坏或他人受伤。
- 如果安装妥当，扬声器的磁性屏蔽性能可以避免造成电视机色彩失真。
 - 如果欲将扬声器安装在电视机附近，在安装扬声器之前请先关闭电视机的主电源开关或拔下电源插头。
 - 在重新启动电视机的主电源之前至少要等待 30 分钟。如果电视机仍然会受到影响，则须将扬声器移到远离电视机处。

■ 日常使用时的注意事项

- 勿在极高，乃至出现声音失真的音量下播放音响，否则扬声器内部热量积聚可能损坏扬声器。
- 在移动扬声器时勿拉扯扬声器导线；否则扬声器可能会摔落导致损坏或他人受伤。
- 在握持扬声器时，务必握住扬声器的下部。

■ 检查附件

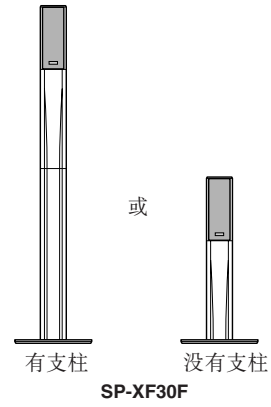
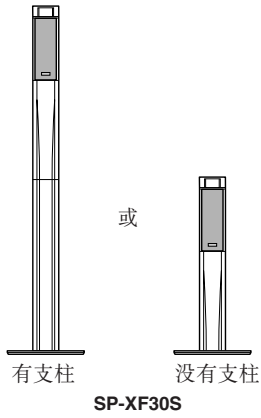
检查包装内是否含有下列附件。
括号内的数字代表附件的数量。



如果有任何项目遗漏，请速与经销商联络。

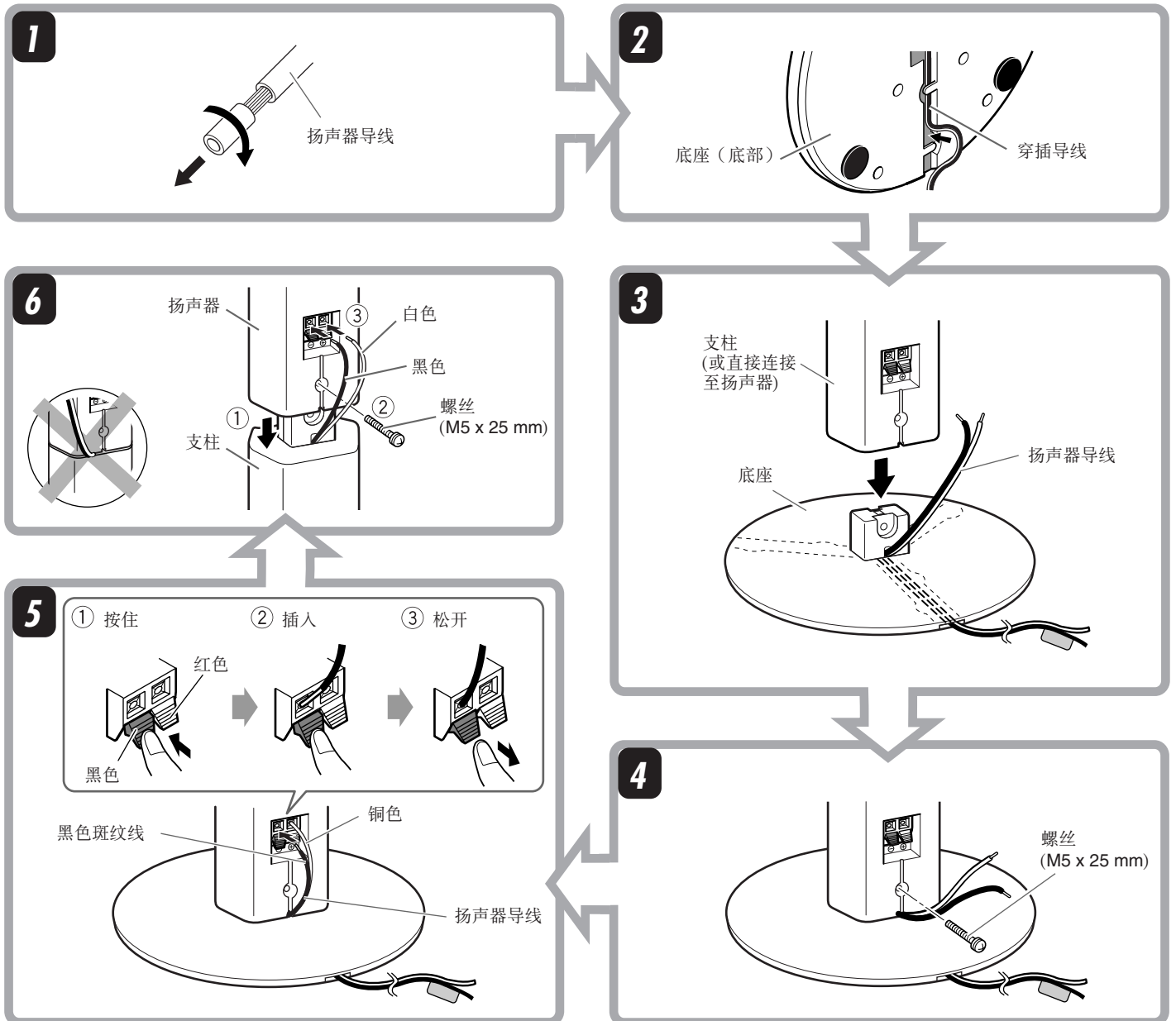
组装前置和环绕扬声器

已组装扬声器：有支柱 ：请参考步骤 1 至 6
 没有支柱 ：请参考步骤 1 至 5



进行组装之前

- 准备一把菲氏螺丝起子（自备）。
- 在组装过程中小心不要摔落任何组件，否则可能砸坏地板或伤到人。
- 每根扬声器导线的一头均带有名称标签。将没有名称标签的一头接到扬声器端子上。



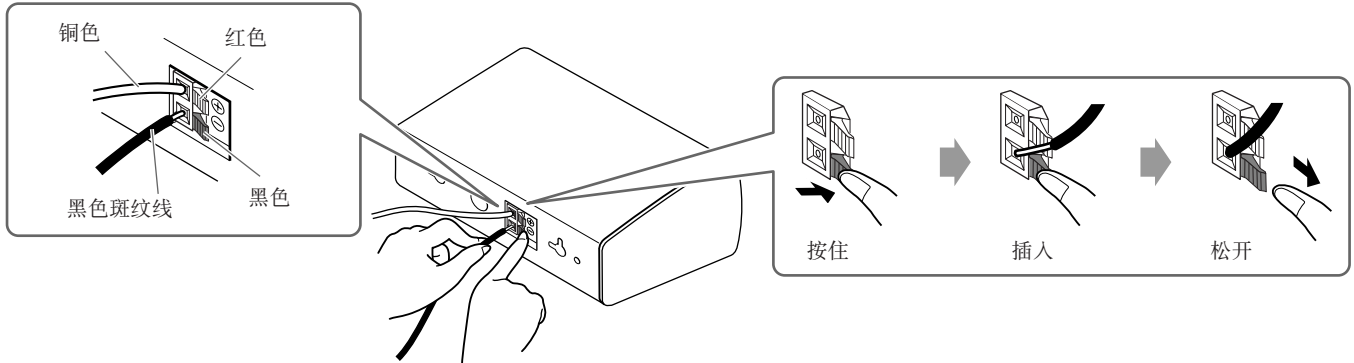
■ 将扬声器系统连接到功率放大器上

进行连接之前—

- 在连接扬声器系统之前，首先关闭功率放大器的电源，否则可能损坏扬声器。
- 每只扬声器的阻抗为 $6\ \Omega$ 。在将扬声器系统连接到功率放大器上之前，首先检查功率放大器能够对应的扬声器阻抗范围。如果扬声器的阻抗超出了功率放大器上标出的扬声器阻抗范围，便不能将该扬声器系统连接到功率放大器上。
- 扬声器的最高功率电容是 $100\ \text{W}$ 。超过该值以上的信号传入时将会产生异常噪音并可能导致损坏。

- 在执行下列操作之前确保调低音量水平，以防止出现异常噪音：
 - 启动或关闭其他组件，
 - 操作功率放大器，
 - 调收FM电台，
 - 快速前进倒带，
 - 连续播放高频振幅或高调电子音。
- 在使用麦克风时，不要将其朝向扬声器，也不要不要在扬声器附近使用，否则颤噪可能会损坏扬声器。
- 在更换唱头之前，请务必关闭唱机的电源，否则咯噪音可能会损坏扬声器。

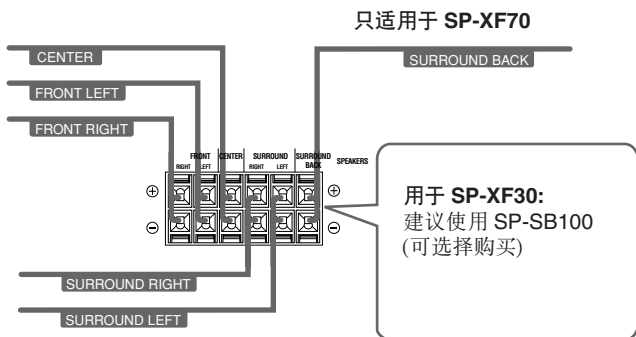
■ 连接至中置扬声器



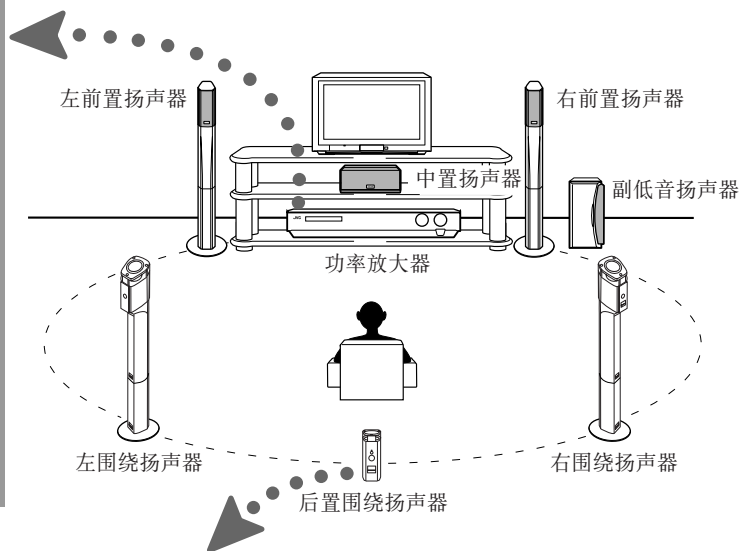
■ 与功率放大器的典型连接方法

参阅下图，用扬声器导线将扬声器连接到功率放大器的扬声器终端上。

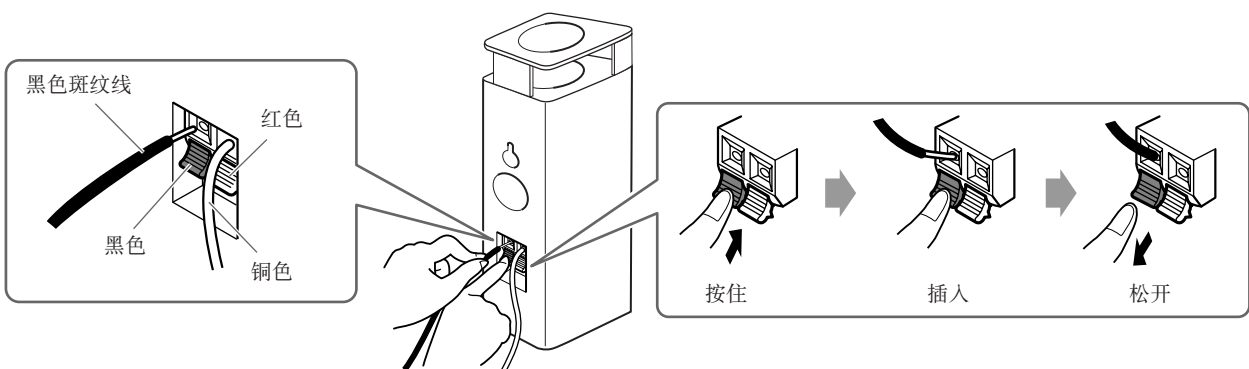
- 在连接扬声器导线时确保对准极性 (\oplus 和 \ominus)。
- 下图为典型连接方法示例。



■ 扬声器布置图



■ 连接后置环绕扬声器—只适用于 SP-XF70



English

SP-XF30F (Front speakers)

Type: 2-way 3-speaker Bass reflex type (Magnetically-shielded type)
Speaker unit: 5.5 cm cone (× 2), 3.0 cm dome
Frequency range: 95 Hz to 40 000 Hz
Input impedance: 6 Ω
Power handling Capacity: 100 W
Sound pressure level: 80 dB/W•m
Dimensions: 250 mm (W) × 1 103 mm (H) × 250 mm (D)
Mass: 3.67 kg each

SP-XF30S (Surround speakers)

Type: 2-way 3-speaker Bass reflex type (Magnetically-shielded type)
Speaker unit: 5.5 cm cone (× 2), 3.0 cm dome
Frequency range: 90 Hz to 40 000 Hz
Input impedance: 6 Ω
Power handling Capacity: 100 W
Sound pressure level: 77 dB/W•m
Dimensions: 250 mm (W) × 1 103 mm (H) × 250 mm (D)
Mass: 3.83 kg each

SP-XF70C / SP-XF30C (Center speaker)

Type: 2-way 3-speaker Bass reflex type (Magnetically-shielded type)
Speaker unit: 5.5 cm cone (× 2), 3.0 cm dome
Frequency range: 90 Hz to 40 000 Hz
Input impedance: 6 Ω
Power handling Capacity: 100 W
Sound pressure level: 81 dB/W•m
Dimensions: 209 mm (W) × 85 mm (H) × 92 mm (D)
Mass: 0.87 kg

SP-XF70S (Surround back speaker)

Type: 2-way 3-speaker Bass reflex type (Magnetically-shielded type)
Speaker unit: 5.5 cm cone (× 2), 3.0 cm dome
Frequency range: 90 Hz to 40 000 Hz
Input impedance: 6 Ω
Power handling Capacity: 100 W
Sound pressure level: 78 dB/W•m
Dimensions: 84 mm (W) × 211 mm (H) × 120 mm (D)
Mass: 0.96 kg

Design and specifications are subject to change without notice.

中文

SP-XF30F (前置扬声器)

类型：2-路3-扬声器低音反射型（磁性屏蔽型）
扬声器装置：5.5 cm 圆锥型（×2），3.0 cm 圆顶型
频率范围：95 Hz 至 40 000 Hz
输入阻抗：6 Ω
功率电容：100 W
声压水平：80 dB/W•m
尺寸：250 mm (宽) × 1 103 mm (高) × 250 mm (深)
重量：每只 3.67 kg

SP-XF30S (环绕扬声器)

类型：2-路3-扬声器低音反射型（磁性屏蔽型）
扬声器装置：5.5 cm 圆锥型（×2），3.0 cm 圆顶型
频率范围：90 Hz 至 40 000 Hz
输入阻抗：6 Ω
功率电容：100 W
声压水平：77 dB/W•m
尺寸：250 mm (宽) × 1 103 mm (高) × 250 mm (深)
重量：每只 3.83 kg

SP-XF70C / SP-XF30C (中置扬声器)

类型：2-路3-扬声器低音反射型（磁性屏蔽型）
扬声器装置：5.5 cm 圆锥型（×2），3.0 cm 圆顶型
频率范围：90 Hz 至 40 000 Hz
输入阻抗：6 Ω
功率电容：100 W
声压水平：81 dB/W•m
尺寸：209 mm (宽) × 85 mm (高) × 92 mm (深)
重量：0.87 kg

SP-XF70S (后置环绕扬声器)

类型：2-路3-扬声器低音反射型（磁性屏蔽型）
扬声器装置：5.5 cm 圆锥型（×2），3.0 cm 圆顶型
频率范围：90 Hz 至 40 000 Hz
输入阻抗：6 Ω
功率电容：100 W
声压水平：78 dB/W•m
尺寸：84 mm (宽) × 211 mm (高) × 120 mm (深)
重量：0.96 kg

设计和规格可以在不预先通知的情况下更改。

عربي

SP-XF70C / SP-XF30C (سماعة المركز)

النوع: ٣ - سماعة، ٢ - اتجاه، نوع باص يفلكس (نوع محجوب - مغنطيسيا)
وحدة السماعة: مخروط ٥.٥ سم (٢ ×)، مقببة ٣.٠ سم
مدى التردد: ٩٠ هرتز إلى ٤٠٠٠٠ هرتز
ممانعة الدخل: ٦ أوم
سعة معالجة الطاقة: ١٠٠ واط
مستوى ضغط الصوت: ٨١ ديسبل/W.m
الابعاد: ٢٠٩ مم (عرض) × ٨٥ مم (ارتفاع) × ٩٢ مم (عمق)
الكتلة: ٠.٨٧ كغم

SP-XF70S (سماعات الصوت المحيط الخلفي)

النوع: ٣ - سماعة، ٢ - اتجاه، نوع باص يفلكس (نوع محجوب - مغنطيسيا)
وحدة السماعة: مخروط ٥.٥ سم (٢ ×)، مقببة ٣.٠ سم
مدى التردد: ٩٠ هرتز إلى ٤٠٠٠٠ هرتز
ممانعة الدخل: ٦ أوم
سعة معالجة الطاقة: ١٠٠ واط
مستوى ضغط الصوت: ٧٨ ديسبل/W.m
الابعاد: ٨٤ مم (عرض) × ٢١١ مم (ارتفاع) × ١٢٠ مم (عمق)
الكتلة: ٠.٩٦ كغم

المواصفات والتصميم معرضة للتغيير بدون اشعار.

SP-XF30F (السماعات الامامية)

النوع: ٣ - سماعة، ٢ - اتجاه، نوع باص يفلكس (نوع محجوب - مغنطيسيا)
وحدة السماعة: مخروط ٥.٥ سم (٢ ×)، مقببة ٣.٠ سم
مدى التردد: ٩٥ هرتز إلى ٤٠٠٠٠ هرتز
ممانعة الدخل: ٦ أوم
سعة معالجة الطاقة: ١٠٠ واط
مستوى ضغط الصوت: ٨٠ ديسبل/W.m
الابعاد: ٢٥٠ مم (عرض) × ١١٠٣ مم (ارتفاع) × ٢٥٠ مم (عمق)
الكتلة: ٣.٦٧ كغم لكل سماعة

SP-XF30S (سماعات الصوت المحيط)

النوع: ٣ - سماعة، ٢ - اتجاه، نوع باص يفلكس (نوع محجوب - مغنطيسيا)
وحدة السماعة: مخروط ٥.٥ سم (٢ ×)، مقببة ٣.٠ سم
مدى التردد: ٩٠ هرتز إلى ٤٠٠٠٠ هرتز
ممانعة الدخل: ٦ أوم
سعة معالجة الطاقة: ١٠٠ واط
مستوى ضغط الصوت: ٧٧ ديسبل/W.m
الابعاد: ٢٥٠ مم (عرض) × ١١٠٣ مم (ارتفاع) × ٢٥٠ مم (عمق)
الكتلة: ٣.٨٣ كغم لكل سماعة

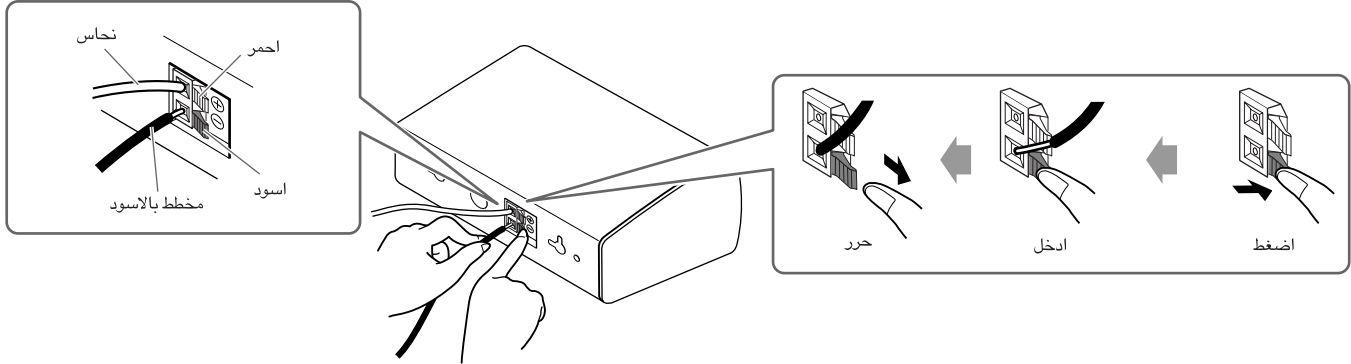
- تأكد من خفض مستوى قوة الصوت لمنع الضجيج غير المرغوب قبل البدء بالتشغيلات التالية:
 - تشغيل أو إيقاف أجهزة الكمبيوتر الأخرى،
 - تشغيل مضخم الصوت،
 - التوليف على محطات FM،
 - التقديم - السريع للشريط،
 - تكوين اصوات ذات ذبذبة عالية التردد بشكل مستمر او ذات طبقة صوت الكترونية عالية.
- عند استعمال ميكروفون، لا توجه الميكروفون باتجاه السماعات ولا تستعمل الميكروفون بالقرب من السماعات: بعكس ذلك، يمكن ان يسبب الصفير الذي يحدث ضرر للسماعات.
- قبل استبدال الكارتريج، دائما افضل الطاقة الكهربائية عن القرص الدوار: بعكس ذلك، يمكن ان يسبب ضجيج الطلقة ضرر للسماعات.

توصيل نظام السماعات مع مضخم الصوت

قبل التوصيل —

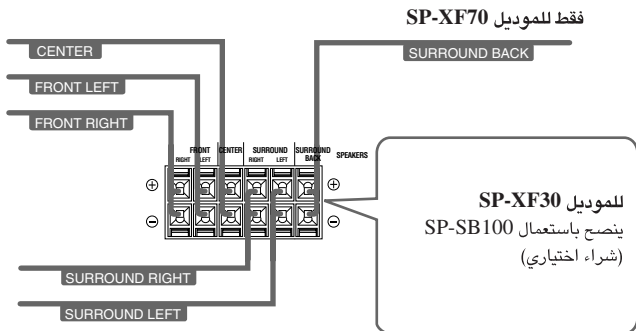
- افضل الطاقة الكهربائية عن مضخم الصوت قبل توصيل نظام السماعات: بعكس ذلك، يمكن ان يحصل ضرر للسماعات.
- ممانعة كل سماعة هي 6 اوم. قبل توصيل السماعات مع المضخم، افحص مدى ممانعة السماعة للمضخم. اذا كانت ممانعة هذه السماعة خارجة عن مدى ممانعة السماعة المبينة على المضخم، لا يمكنك توصيل نظام السماعات هذا مع المضخم.
- سعة الطاقة القصوى للسماعات هي 100 واط. سوف ينتج عن الدخل الزائد ضجيج غير طبيعي ويمكن ان يسبب ضرر للسماعة.

توصيل سماعة المركز

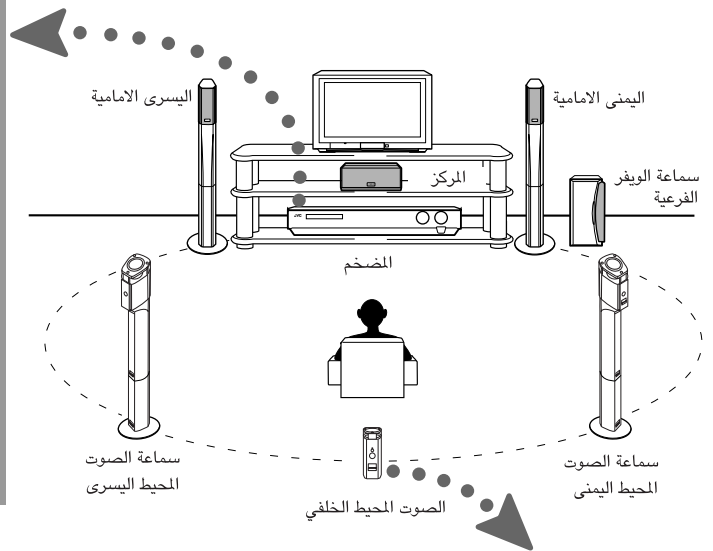


طريقة التوصيل النموذجية مع المضخم

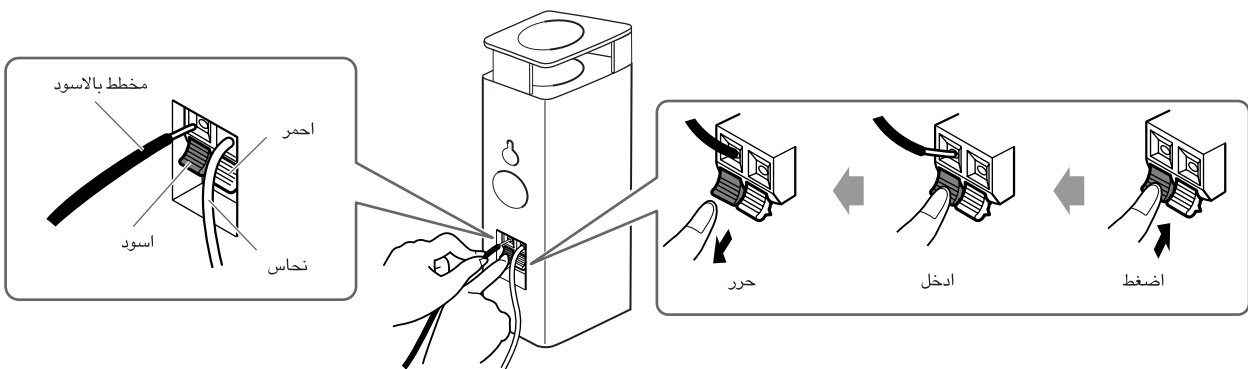
- اوصل السماعات مع اطراف توصيل السماعات الموجودة على المضخم بواسطة اسلاك السماعات مع الرجوع الى المخطط في الاسفل.
- تأكد من توافق الاقطاب \oplus و \ominus عند توصيل اسلاك السماعات.
 - المخطط الموجود في الاسفل هو مثال للتوصيل النموذجي.



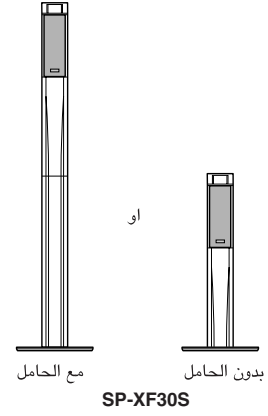
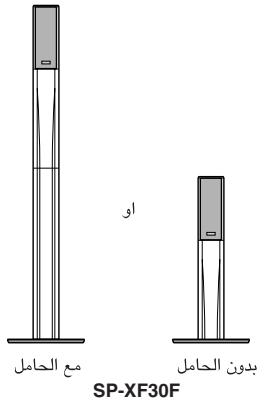
مخطط وضع السماعات



توصيل سماعة الصوت المحيط الخلفي - فقط للموديل SP-XF70

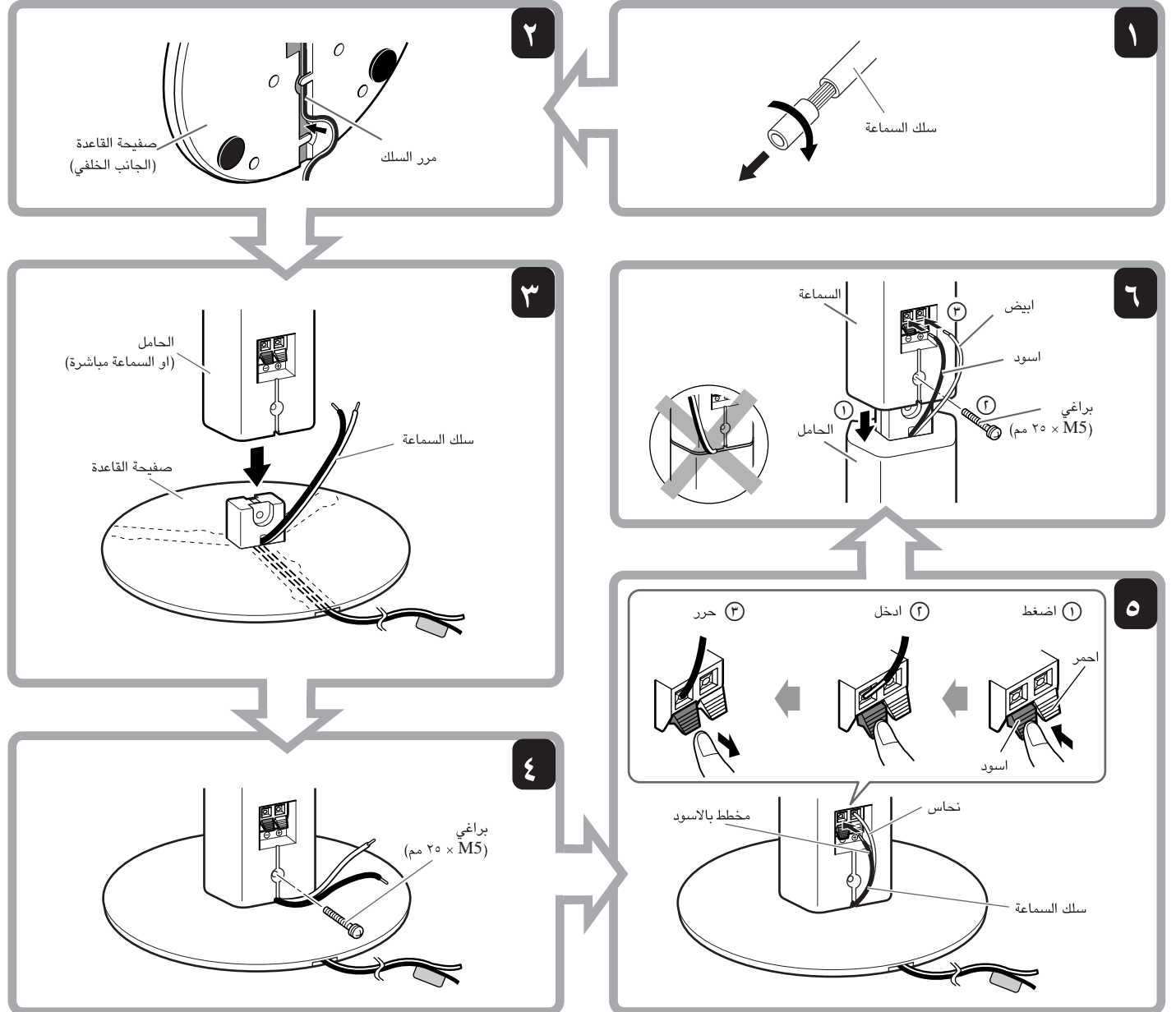


السماعات المجمعّة: مع الحامل: ارجع الى الخطوات ١ الى ٦
بدون الحامل: ارجع الى الخطوات ١ الى ٥



قبل التجميع —

- حضّر مفك براغي فيليبس (غير مزود).
- تأكد من عدم اسقاط اي جزء من المركبات اثناء التجميع: بخلاف ذلك، يمكن ان يحصل ضرر للارضية او حصول جروح.
- يحتوي كل سلك على بطاقة اسم مثبتة على احد اطراف السلك. اوصل طرف السلك الذي لا يحتوي على بطاقة اسم مع طرف توصيل السماعة.

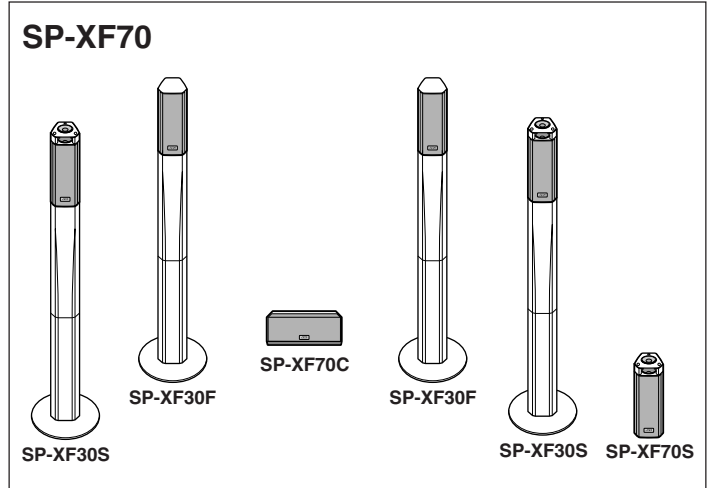
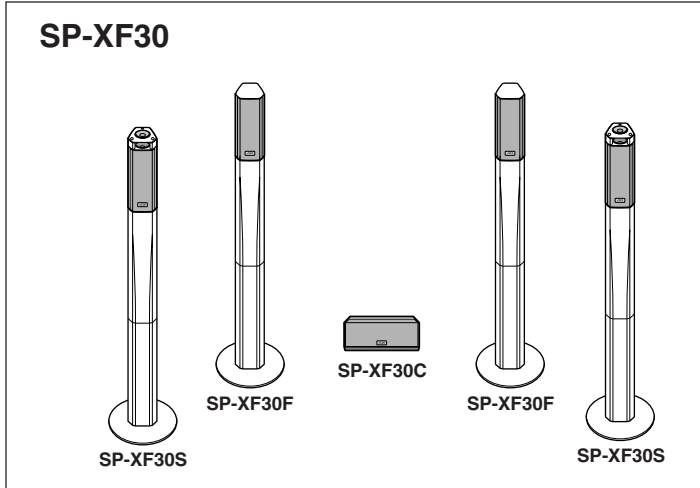


شكرا على شراء سماعة JVC.

قبل البدء باستعمل هذه السماعة، يرجى قراءة دليل التعليمات بعناية.

المحتويات

(11) ١١	تحذيرات، تنبيهات وأشياء أخرى
(10) ١٠	تجميع السماعات الأمامية وسماعات الصوت المحيط
(9) ٩	التوصيل
(8) ٨	المواصفات



تحذيرات ، تنبيهات وأشياء أخرى

تحذيرات مهمة للتركيب

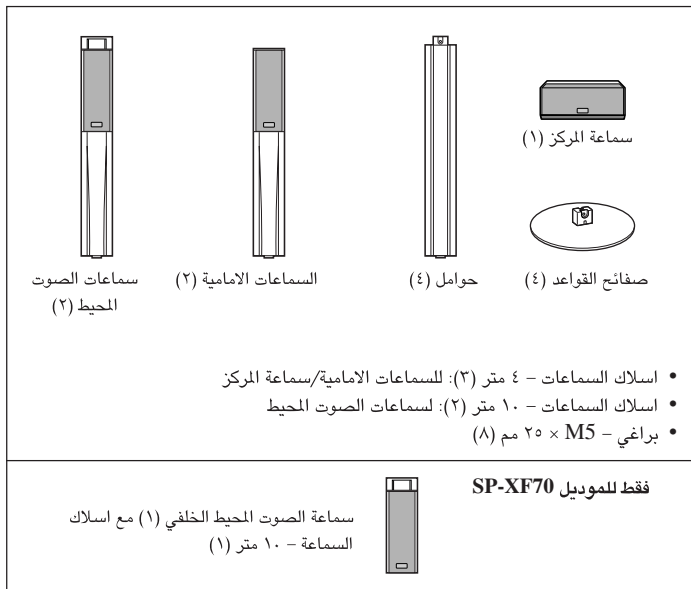
- لا تركيب السماعات في أماكن غير مستوية أو في الأماكن المعرضة للاهتزاز؛ بخلاف ذلك، يمكن أن تسقط السماعات، وتسبب ضرر أو جروح.
- السماعات معزولة مغناطيسيا وذلك لتجنب تدهور الوان التلفزيون اذا تم تركيب السماعات بصورة صحيحة.
- عند وضع السماعات بقرب التلفزيون، افصل مفتاح الطاقة الكهربائية الرئيسي للتلفزيون او انزع سلك الطاقة الكهربائية قبل تركيب السماعات.
- بعد ذلك انتظر ٣٠ دقيقة على الاقل قبل توصيل مفتاح الطاقة الكهربائية للتلفزيون مرة ثانية. اذا بقي التشويش، ابعد السماعات عن التلفزيون بقدر الامكان.

تحذيرات مهمة للاستعمال اليومي

- لا ترفع الاصوات على مستوى عال جدا لانه يمكن ان تتشوه؛ بخلاف ذلك، يمكن ان تتضرر السماعات بسبب تجمع الحرارة الداخلية.
- عند نقل السماعات، لا تسحب اسلاك السماعات؛ بخلاف ذلك، يمكن ان تسقط السماعات، وتسبب ضرر او جروح.
- عند حمل السماعات، دائما امسك السماعات من القسم السفلي للسماعات.

التأكد من المركبات المزودة

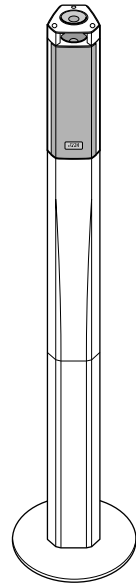
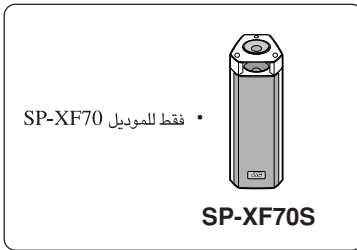
تأكد من المركبات التالية المزودة.
يبيّن الرقم الموجود داخل الأقواس عدد القطع المزودة.



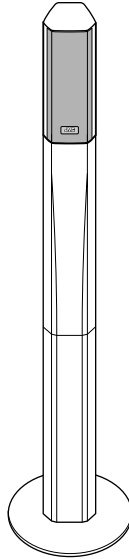
في حالة وجود نقص في البنود المذكورة في الاعلى، اتصل بعميلك فوراً.

نظام سماعة ستالايت

SP-XF70 / SP-XF30



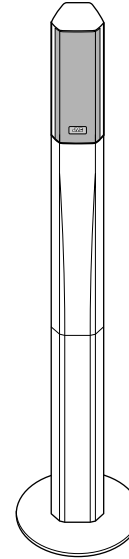
SP-XF30S



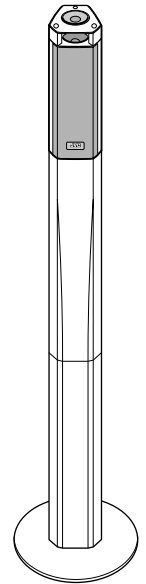
SP-XF30F



SP-XF30C
SP-XF70C



SP-XF30F



SP-XF30S

دليل التعليمات